

НЕКОТОРЫЕ МЕТОДЫ РЕШЕНИЯ СИСТЕМ ЛИНЕЙНЫХ АЛГЕБРАИЧЕСКИХ УРАВНЕНИЙ С ПОМОЩЬЮ АНАЛОГОВЫХ МОДЕЛИРУЮЩИХ УСТРОЙСТВ

Р. КАЛЬМАН

Кафедра Автоматики Будапештского Политехнического
Института

(Поступило 24 января 1966 г.)

Представлено Проф. Ф. Чаки

Введение

Проблемы, решаемые на аналоговых моделирующих устройствах, целесообразно разделить на две группы: те, в которых решением является переходный процесс параметров, и те, в которых оно представлено их установившимся состоянием. Задача решения систем линейных алгебраических уравнений принадлежит ко второй группе и характеризуется тем, что переходный процесс может иметь произвольную форму, но обязательно должен быть затухающим. Различные методы решения вышеуказанных задач отличаются друг от друга именно тем, что они или обеспечивают, или не обеспечивают неизбежное затухание переходных процессов, а, если же обеспечивают, то каким путем обеспечивается это неизбежное затухание. В дальнейшем физическое состояние параметров модели между их исходным положением и установившимся состоянием мы будем в более широком смысле этого выражения называть «переходным процессом».

В настоящей работе мы занимаемся только такими моделями, в которых коэффициенты систем уравнений воспроизводятся с помощью потенциометров или проводимостей.

Поскольку как потенциометры, так и проводимости могут непосредственно воспроизводить только положительные коэффициенты, отрицательные коэффициенты должны быть элиминированы оператором. Методика их устранения проиллюстрирована в приложении [4].

Ниже предполагается, что все коэффициенты являются положительными, поскольку все отрицательные коэффициенты могут быть элиминированы с помощью одного из указанных методов.

Решение задач с помощью аналоговых вычислительных машин

Пусть дана система n линейных алгебраических уравнений с n неизвестными

$$\sum_{j=1}^n a_{ij} x_j - b_i = 0. \\ (i = 1 \dots n) \quad (1)$$

Совокупность чисел x_1, x_2, \dots, x_n , обращающих систему (1) в тождество, является решением этой системы. Разделив коэффициенты на элементы a_{ii} , получим уравнения

$$x_i = - \sum_{\substack{j=1 \\ j \neq i}}^n a'_{ij} x_j - b'_i \quad (2)$$

где

$$a'_{ij} = \frac{a_{ij}}{a_{ii}}; \quad b'_i = \frac{b_i}{a_{ii}}.$$

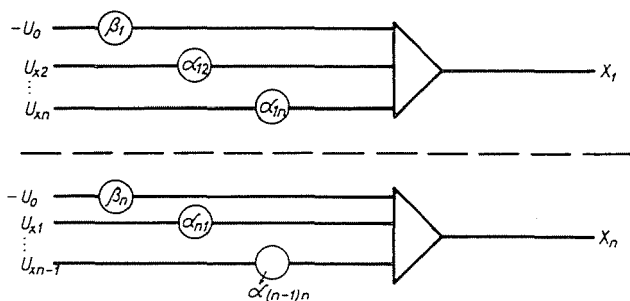


Рис. 1

С помощью линейных элементов аналоговых вычислительных машин (сумматоров, потенциометров, инверторов) довольно легко составить схему, воспроизводящую систему уравнений (1). В этой схеме (Рис. 1) потенциометры α_{ij} , β_i воспроизводят коэффициенты a_{ij} , b_i , а напряжения U_{xj} в установившемся состоянии соответствуют решению задачи, т. е. величине x_j . Переходный процесс обуславливается различными паразитными параметрами схемы, не показанными на рис. 1. Поскольку распределение этих паразитных параметров обычно неизвестно, то об устойчивости нашей схемы заранее мы ничего не можем сказать и, как это практика показывает, она чаще всего оказывается неустойчивой.

В схеме, показанной на рис. 2, кроме вышеуказанных элементов используются и интеграторы и, если постоянные времени интеграторов являются на много больше, чем постоянные времени паразитных параметров, схема хорошо характеризуется системой дифференциальных уравнений

$$T \frac{dU_{xj}}{dt} = - \left[\sum_{j=1}^n \alpha_{ij} U_{xj} - \beta_i U_0 \right] \quad (i = 1 \dots n) \quad (3)$$

Как известно, когда все корни $\lambda_1, \lambda_2, \dots, \lambda_n$ характеристического уравнения

$$\begin{pmatrix} a_{11} - \lambda & & a_{12} \dots a_{1n} \\ a_{21} & a_{22} - \lambda & \dots a_{2n} \\ \dots & \dots & \dots \\ a_{n1} & a_{n2} & \dots a_{nn} - \lambda \end{pmatrix} F = 0 \tag{4}$$

лежат в левой полуплоскости, производные $\frac{dU_{xj}}{dt} (j = 1, 2, \dots, n)$ при $t \rightarrow \infty$

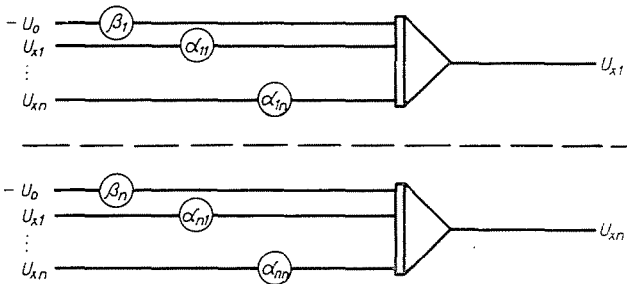


Рис. 2

стремятся к нулю и, следовательно, решение систем дифференциальных уравнений (3) в установившемся состоянии удовлетворяет системе линейных алгебраических уравнений (1).

Для решения системы (1) достаточно найти решение другой системы

$$\sum_{j=1}^n a''_{kj} x_j - b''_k = 0 \tag{5}$$

(k = 1 \dots n)

в которой коэффициенты имеют вид:

$$\left(a''_{kj} = \sum_{i=1}^n a_{ij} a_{ik} \text{ и } b''_k = \sum_{i=1}^n a_{ik} b_i \right) \tag{6}$$

Можно доказать, что все корни характеристического уравнения типа (4) из элементов a''_{kj} положительны.

Таким образом, если из элементов a_{ij}, a_{ikj}, b_i вычислить коэффициенты a''_{kj}, b''_k и эту новую систему линейных алгебраических уравнений решить соответственно рис. 2, то схема будет всегда устойчивой и в установившемся состоянии дает решение как раз системы (1).

Недостатком изложенного способа является то, что преобразование в случае высокого порядка системы является трудоемкой операцией и поэтому это преобразование целесообразно автоматизировать.

В предыдущем случае мы решили систему дифференциальных уравнений

$$\tau \frac{dx_k}{dt} = - \left[\sum_{i=1}^n a'_{ki} x_j - b'_k \right], \quad (7)$$

которую можно преобразовать таким образом:

$$\tau \frac{dx_k}{dt} = - \left[\sum_{j=1}^n \sum_{i=1}^n a_{ij} a_{ik} x_j - \sum_{i=1}^n a_{ik} b_i \right] = - \left[\sum_{i=1}^n a_{ik} \left(\sum_{j=1}^n a_{ij} x_j - b_i \right) \right] \quad (8)$$

и получить выражения

$$\tau \frac{dx_k}{dt} = - \sum_{i=1}^n a_{ik} \varepsilon_i \quad (k = 1 \dots n) \quad (9)$$

$$\varepsilon_i = \sum_{j=1}^n a_{ij} x_j - b_i \quad (i = 1 \dots n). \quad (10)$$

Системы уравнений схемы *рис. 3* имеют вид:

$$T \frac{dU_{xk}}{dt} = - \sum_{i=1}^n z_{ik} U_{ei} \quad (k = 1 \dots n) \quad (11)$$

$$U_{ei} = \sum_{j=1}^n z_{ij} U_{xj} - \beta_i U_0 \quad (i = 1 \dots n) \quad (12)$$

и воспроизводят выражения (9) и (10).

Число необходимых операционных усилителей можно уменьшать, используя схему *рис. 4*, системы уравнений которой приобретают вид:

$$\tau \frac{dx_k}{dt} = - \left[\sum_{j=1}^n a'''_{kj} x_j - b'''_k \right] \quad (k = 1 \dots n) \quad (13)$$

где

$$a'''_{kj} = \sum_{i=1}^n d_i a_{ij} a_{ik}; \quad b'''_k = \sum_{i=1}^n d_i a_{ik} b_i;$$

d_i — положительная постоянная.

Можно доказать, что все корни характеристического уравнения типа (4) из элементов a'''_{kj} также положительны.

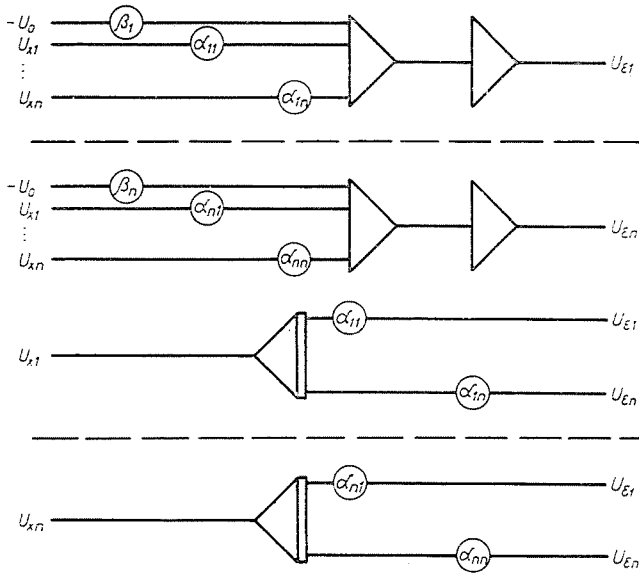


Рис. 3

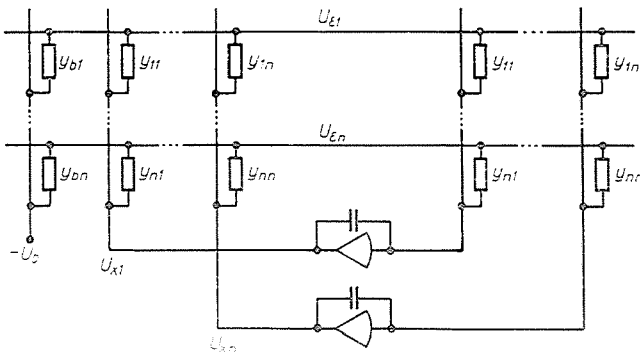


Рис. 4

Системы уравнений схемы рис. 4 имеют вид:

$$T \frac{dU_{xk}}{dt} = - \sum_{i=1}^n Y_{ik} U_{\epsilon i} \quad (k = i \dots n) \quad (14)$$

$$U_{\epsilon i} = Y_i \left[\sum_{j=1}^n Y_{ij} U_{xj} - Y_{bi} U_0 \right] \quad (i = 1 \dots n) \quad (15)$$

где

$$Y_i = 2 \left[\sum_{j=1}^n Y_{ij} + Y_{bi} \right]^{-1}.$$

которые воспроизводят систему (13)

Решение задач с помощью специализированных моделирующих устройств

Используя схему рис. 3, все задачи линейного программирования могут быть решены; однако этот метод имеет большой недостаток: число необходимых вычислительных элементов слишком велико. Для решения системы n уравнений с n неизвестными требуются $3n$ операционных усилителей и $(2n + 1)n$ потенциометров.

Если с помощью вычислительного устройства решаются только системы линейных алгебраических уравнений, то их можно специализировать, и, таким образом, уменьшить количество необходимых деталей аппаратуры.

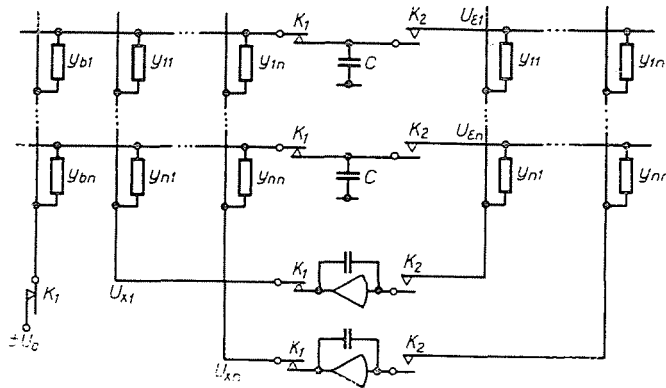


Рис. 5

Для показанных выше схем было характерно, что напряжения $U_{x1}, U_{x2}, \dots, U_{xn}$ изменяются одновременно и поэтому их можно назвать моделями параллельного действия. Однако, переходный процесс может быть организован таким образом, что одновременно будет изменяться только одно напряжение U_{xk} , а остальные U_{xi} ($i \neq k$) оставаться неизменными. Такой переходный процесс характерен для моделей последовательного действия. Эти модели чаще всего осуществляют итерационный процесс Зейделя или минимизацию некоторой вспомогательной функции μ .

а) Специализированные модели параллельного действия

При использовании схемы рис. 4 необходимое количество вычислительных элементов уменьшается; однако в этом случае коэффициенты необходимо настраивать также два раза. Но это неудобство может быть устранено на основе принципа двухстороннего использования матрицы, предложенного автором [2].

Для схемы рис. 4 характерно, что левая матрица проводимостей, воспроизводящая соотношение (10), и правая матрица проводимостей, во-

спроизводящая выражение (9), различаются только в том, что входы и выходы матрицы меняются местами.

Если схема рис. 4 разъединена контактами, как показано на рис. 5, и для запоминания к ней добавлены конденсаторы C , решение задачи может происходить в два такта. В первом такте контакты K_1 замкнуты, а контакты K_2 — открыты, так что интеграторы и напряжение U_0 настраивают конденсаторы C через левую матрицу проводимостей. Полученные величины запо-

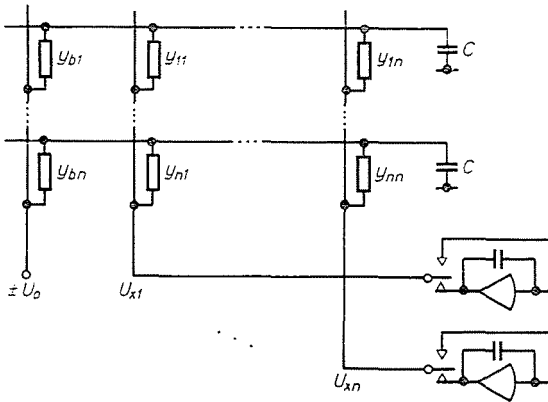


Рис. 6

минаются на конденсаторах. В следующем такте контакты K_1 открываются, а контакты K_2 замыкаются. В этом положении под воздействием информации, зафиксированной в предыдущем такте на конденсаторах, интеграторы настраиваются через правую матрицу проводимостей. Если период переключения намного меньше, чем время решения, то переходный процесс происходит довольно плавно.

Из всего изложенного выше следует, что левая матрица была использована только в первом такте, а правая матрица — только во втором. Если во втором такте вместо правой матрицы снова будет использована левая, но только с обратной стороны, то правую матрицу можно отбросить, и тогда получится более простая схема, содержащая только одну матрицу (рис. 6).

б) Специализированные модели последовательного действия

Итерация по Зейделю может быть реализована с помощью схемы рис. 7, система уравнения которой имеет вид:

$$\sum_{j=1}^n Y_{ij} U_{xj} - Y_{bi} U_0 = I_{ei} \quad (i = 1 \dots n) \tag{16}$$

где I_{ei} — ток невязки, соответствующий произвольному значению напряжений U_{xj} . Если $I_{ei} = 0$ ($i = 1, 2, \dots, n$), то система (16) воспроизводит систему (1). Процесс итерации происходит следующим образом: выбрав произвольно начальные значения напряжений $U_{x1}, U_{x2}, \dots, U_{xn}$, будем изменять сначала напряжение U_{x1} до тех пор, пока $I_{e1} = 0$, затем напряжение U_{x2} до $I_{e2} = 0$ и т. д. После окончания k -того цикла перейдем к $(k + 1)$... и продолжим указанный процесс до тех пор, пока $I_{ei} < \delta$ ($i = 1, 2, \dots, n$), где δ — допустимая ошибка.

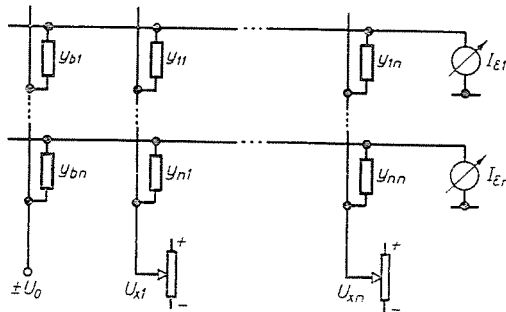


Рис. 7

Эта задача не требует сложной аппаратуры, однако вышеуказанный процесс сходится только в том случае, если коэффициенты задачи удовлетворяют некоторым критериям сходимости. Достаточным критерием сходимости является, например,

$$\sum_{j=1}^n |a_{ij}| < 1 \quad (i = 1 \dots n) \quad (17)$$

Итерационный метод будет универсальным, если уравнивание происходит на основе не токов невязок I_{ei} , а использования квадратичной формы из токов I_{ei}

$$U_{\mu} = m \sum_{i=1}^n I_{ei}^2 \quad (18)$$

Уравнивание в этом случае происходит также ручным способом: оператор выбирает напряжения $U_{x1}, U_{x2}, \dots, U_{xn}$ и изменяет их значение в том направлении, которое обеспечивает убывание напряжения U_{μ} до тех пор, пока его изменение по U_{xi} не становится равным нулю. После окончания k -того цикла настройки он переходит к $(k + 1)$... и т. д. и продолжает циклически указанный процесс минимизации до значения напряжения $U_{\mu} < \varrho$, где ϱ — допустимая ошибка.

Минимизация формулы (18) может быть реализована с помощью схемы рис. 8, где квадраторы образуют составляющие I_{ei} ($i = 1, 2, \dots, n$), и на выходе сумматора получается напряжение U_{μ} .

Значительное преимущество этой схемы состоит в том, что при сравнительно простой аппаратуре она всегда обеспечивает устойчивое решение,

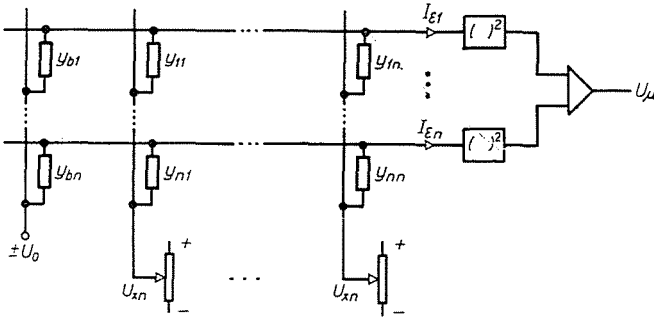


Рис. 8

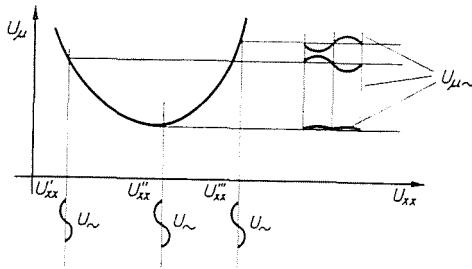


Рис. 9

но, с другой стороны, эксплуатация устройств довольно неудобна из-за ручного уравнивания.

Автоматическая настройка может быть осуществлена по методу, предложенному автором, при котором используется поисковой сигнал. Суть метода заключается в том, что, если к настраиваемой величине U_{xk} добавляется небольшой по амплитуде поисковой сигнал, то фаза периодической составляющей напряжения U_{μ} зависит от знака производной $\frac{\partial U_{\mu}}{\partial U_{xk}}$ (рис. 9),

причем, если $\frac{\partial U_{\mu}}{\partial U_{xk}} = 0$, то знак фазы изменяется.

Моделирующее устройство с автоматической последовательной настройкой может быть построено по блок-схеме рис. 10. Принцип действия модели состоит в том, что в определенном исходном положении запоминающие элементы M фиксируют мгновенные значения $U_{x1}, U_{x2}, \dots, U_{xn}$.

Предположим, что переключающий элемент находится в первом положении (рис. 10). Тогда к выходному сигналу первого запоминающего элемента добавляется и переменный сигнал U_{\sim} . На выходе блока A_{μ} в этом случае появляется напряжение $U_{\mu} + U_{\mu\sim}$, которое подается на фазочувствительный выпрямитель. [В целях увеличения наглядности, матрица проводимостей, квадраторы и сумматор (рис. 8 соединены в один блок и обозначены буквой A_{μ} (рис. 10)]. Выходной сигнал фазочувствительного выпрямителя пропорционален напряжению $U_{\mu\sim}$, т. е. он тем больше, чем больше отклонение на-

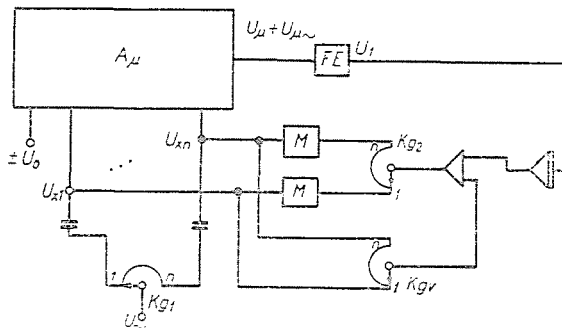


Рис. 10

пряжения U'_{x1} или U''_{x1} от напряжения U''_{x1} . Этот выходной сигнал управляет интегратором до нахождения частного экстремума напряжения U_{μ} по переменной U_{x1} .

После этого переключающий элемент переходит во второе положение и описанный выше процесс повторяется. Потом он переходит в третье, четвертое и т. д. положение и в этих положениях также имеются частные минимумы. Поиск продолжается до тех пор, пока ни одна из переменных дальше не изменяется.

Приложение

Пусть разрешаемая задача

$$\begin{aligned}
 a_{11}x_1 - a_{12}x_2 - a_{13}x_3 - a_{14}x_4 &= b_1 \\
 a_{21}x_1 + a_{22}x_2 - a_{23}x_3 + a_{24}x_4 &= b_2 \\
 a_{31}x_1 - a_{32}x_2 - a_{33}x_3 + a_{34}x_4 &= b_3 \\
 a_{41}x_1 + a_{42}x_2 + a_{43}x_3 + a_{44}x_4 &= b_4
 \end{aligned} \tag{19}$$

При использовании первого метода переменные с отрицательными коэффициентами мы заменяем их отрицательными значениями

$$x'_2 = -x_2; \quad x'_3 = -x_3; \quad x'_4 = -x_4$$

и вместо системы уравнений (19) решаем систему

$$\begin{aligned}
 a_{11}x_1 + a_{12}x_2 + a_{13}x'_3 + a'_{14}x'_4 &= b_1 \\
 a_{21}x_1 + a_{22}x_2 + a_{23}x'_3 + a_{24}x_4 &= b_2 \\
 a_{31}x_1 + a_{32}x'_2 + a_{33}x'_3 + a_{34}x_4 &= b_3 \\
 a_{41}x_1 + a_{42}x_2 + a_{43}x_3 + a_{44}x_4 &= b_4
 \end{aligned}
 \tag{20}$$

Второй метод целесообразно использовать в том случае, если коэффициенты нескольких уравнений системы неотрицательны, как это имеет место в четвертом уравнении системы (19). В этом случае мы обозначим сумму отрицательных членов каждого уравнения новой переменной и таким образом

$$\begin{aligned}
 -a_{13}x_3 - a_{14}x_4 &= x_5 \\
 -a_{23}x_3 &= x_6 \\
 -a_{32}x_1 - a_{33}x_3 &= x_7
 \end{aligned}
 \tag{21}$$

и решим следующую систему уравнений:

$$\begin{aligned}
 a_{11}x_1 + a_{12}x_2 & & + x_5 & = b_1 \\
 a_{21}x_1 + a_{22}x_2 & & + a_{24}x_4 + x_6 & = b_2 \\
 a_{31}x_1 & & + a_{34}x_4 + x_7 & = b_3 \\
 a_{41}x_1 + a_{42}x_2 + a_{43}x_3 + a_{44}x_4 & & & = b_4 \\
 & a_{13}x_3 + a_{14}x_4 + x_5 & & = 0 \\
 & a_{23}x_3 & + x_6 & = 0 \\
 a_{32}x_2 + a_{33}x_3 & & + x_7 & = 0
 \end{aligned}
 \tag{22}$$

Третье преобразование происходит так, что вместо переменных, имеющих отрицательный коэффициент, мы вводим новые переменные: $-x_2 = x_5$, $-x_3 = x_6$, $-x_4 = x_7$ и эти новые переменные подставляем в исходную систему (19). В этом случае получается система уравнений вида

$$\begin{aligned}
 a_{11}x_1 + a_{12}x_2 & & + a_{13}x_6 + a_{14}x_7 & = b_1 \\
 a_{21}x_1 + a_{22}x_2 & & + a_{24}x_4 & = b_2 \\
 a_{31}x_1 + & & + a_{34}x_4 + a_{32}x_5 + a_{33}x_6 & = b_3 \\
 a_{41}x_1 + a_{42}x_2 + a_{43}x_3 + a_{44}x_4 & & & = b_4 \\
 & x_2 & + x_5 & = 0 \\
 & x_3 & + x_6 & = 0 \\
 & & x_4 & + x_7 = 0
 \end{aligned}
 \tag{23}$$

Резюме

В данной работе описываются методы моделирования систем линейных алгебраических уравнений. Кроме известных методов моделирования автор показывает также и некоторые новые методы для решения вышеуказанных задач.

Литература

1. Кальман, Р.—Тетельбаум, И. М.: Один из способов решения конечных уравнений с помощью моделирующих устройств. «Вычислительная техника в управлении» Москва, 1964.
2. KÁLMÁN, R.: Ellenállásmátrix kétoldalú kihasználásának elvén alapuló analóg számológépek. Szabadalom No. 152529. Budapest.
3. HUSKEY, H. D.—KORN, G. A.: Computer Handbook. New York, 1962.
4. Пухов, Г. Е.—Васильев, В. В.—Степанов, А. Е.—Токарева, У. Н.: Электрическое моделирование задач строительной механики. Киев, 1963.

Роберт К а л ь м а н, Будапешт XI. Эгри Й. у. 18. Венгрия.
Budapest XI. Egrý J. u. 18.